

TEAC



SERVICE MANUAL

CR-K1

CD MINI SYSTEM

COMPACT
disc
DIGITAL AUDIO

目次

1 仕様	2
2 調整と確認	3
3 分解図とパーツリスト	4
4 基板図とパーツリスト	6
5 付属品	11

注 意

- プリント基板図は部品面を示しています。
- *印の部品は納期が若干かかります。
あらかじめご了承ください。
- 分解図に部番のない部品および品番のない部品は供給できません。
- 標準の抵抗、コンデンサーは省略してあります。
回路図を参照してください。
- △印は安全重要部品です。
交換する時は必ず指定の部品を使用してください。

1 仕 様

アンプ部

実用最大出力 2.5W+2.5W (EIAJ 6Ω負荷)
周波数特性 20~20,000Hz

CDプレーヤー部

ピックアップ・システム 光学式3ビーム
周波数特性 20~20,000Hz (±1dB)
S/N 96dB
ワウフラッター 測定限界以下
エラー訂正方式 CIRC

FMチューナー部

受信周波数 76.0~90.0MHz (0.1MHzステップ)
感度 (S/N30dB) 20dB μ V

AMチューナー部

受信周波数 522~1629kHz (9kHzステップ)
感度 (S/N20dB) 65dB μ V/m

スピーカー

方式 2ウェイ・バスレフ
最大許容入力 20W
インピーダンス 6Ω

電源 100V 50-60Hz
消費電力 30W
待機時消費電力 0.7W
外形寸法 本体 206 (W) × 118 (H) × 282 (D) mm
 スピーカー 130 (W) × 210 (H) × 163 (D) mm
質量 本体 3.6kg
 スピーカー 1.65kg (一台)

付属品 : リモコン (RC-745)、単4型乾電池2本、電源コード、
 スピーカーコード2本、簡易FMアンテナ、AMループ
 アンテナ、ガイドブック、アンケート用紙、返送用封筒、
 保証書

- 仕様および外観は、改善のため予告なく変更することがあります。

2 調整と確認

2-1 オーディオ系の確認

準備

1. SPEAKERS端子に6Ω負荷を接続する。
2. MCD-1111の2曲目(1kHz, 0dB)を再生し、出力レベルが2.5V(1W)になるようVOLUMEつまみを調整する。

2-1-1 歪率チェック

MCD-1111の2曲目(1kHz, 0dB)を再生し、歪率を確認する。
規格: 1%以下

2-1-2 周波数特性チェック

MCD-1111の3～6曲目(20Hz～20kHz, 0dB)を再生し、基準レベル(1kHz, 0dB)に対し規格内であることを確認する。
規格: +0/-3dB以内

2-1-3 S/Nチェック

MCD-1111の7曲目(無信号)を再生し、ノイズレベルが基準レベルに対し規格内であることを確認する。
規格: 60dB以上 (A-WEIGHT)

2-1-4 チャンネルセパレーションチェック

MCD-1111の8曲目(L:1kHz/R: 無信号)を再生し、Rchへの漏れを確認する。
規格: 35dB以上 (A-WEIGHT)

2-1-5 refine動作チェック

MCD-1111の16曲目(10kHz, -20dB)を再生し、refine on時の出力レベルがoff時の出力レベルに対し増加することを確認する。
規格: +6±1dB

2-2 テストモード

POWERボタンを押したまま、電源コードを差し込む。
テストモードになり、マイコンのバージョンを表示する。

2-2-1 時計機能チェック

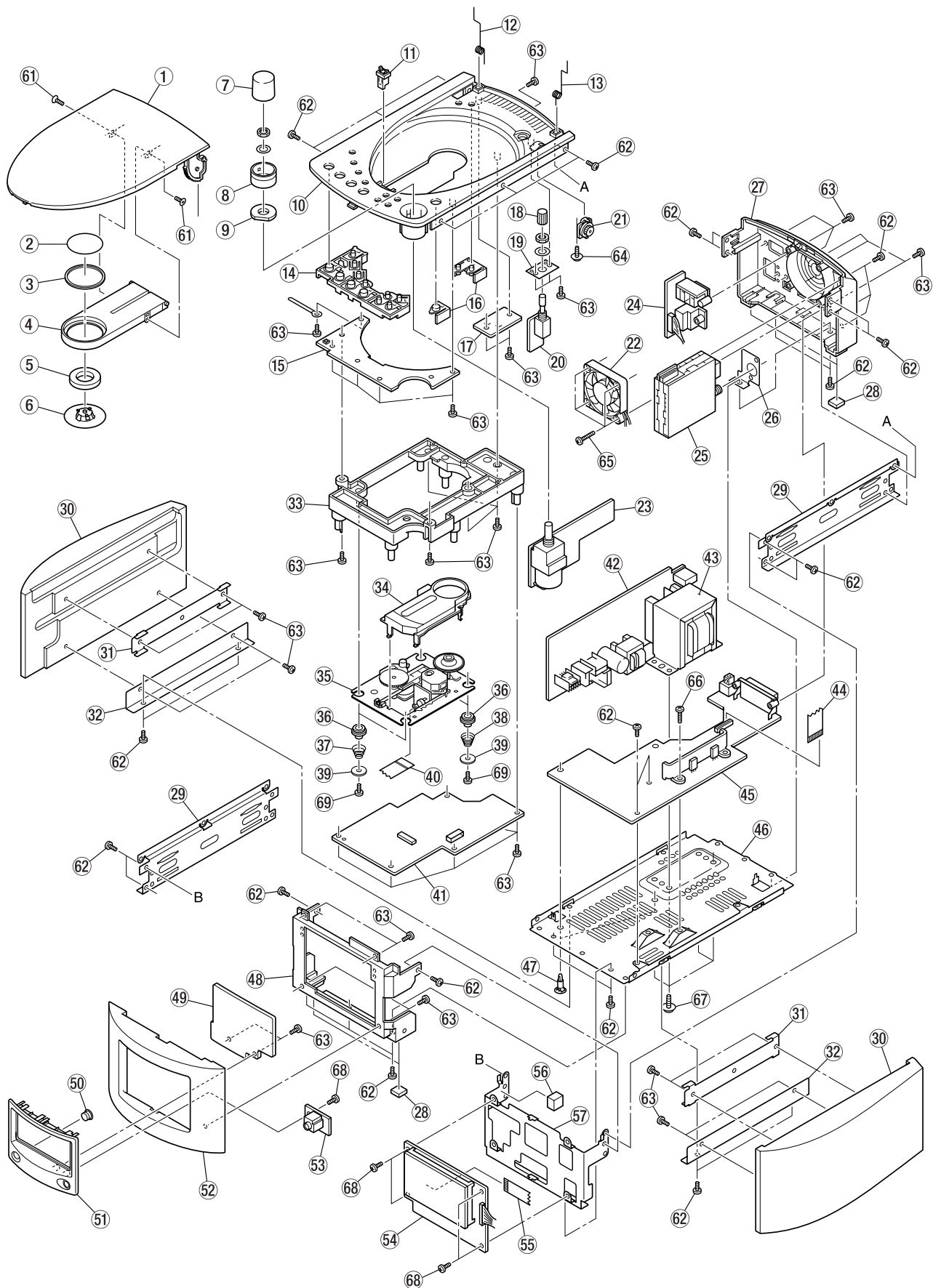
マイコンのバージョン表示中にTIMERボタンを押す。
マイコンが自動的に初期化を行ないチェックする。
良: Good、不良: NG と表示する。

2-2-2 EEPROMチェック

マイコンのバージョン表示中にSTOPボタンを押す。
バックアップ用EEPROMの機能チェックを行なう。
良: Good、不良: NG と表示する。

表示確認後、STOPボタンを押してテストモードを解除する。

3 分解図とパーツリスト



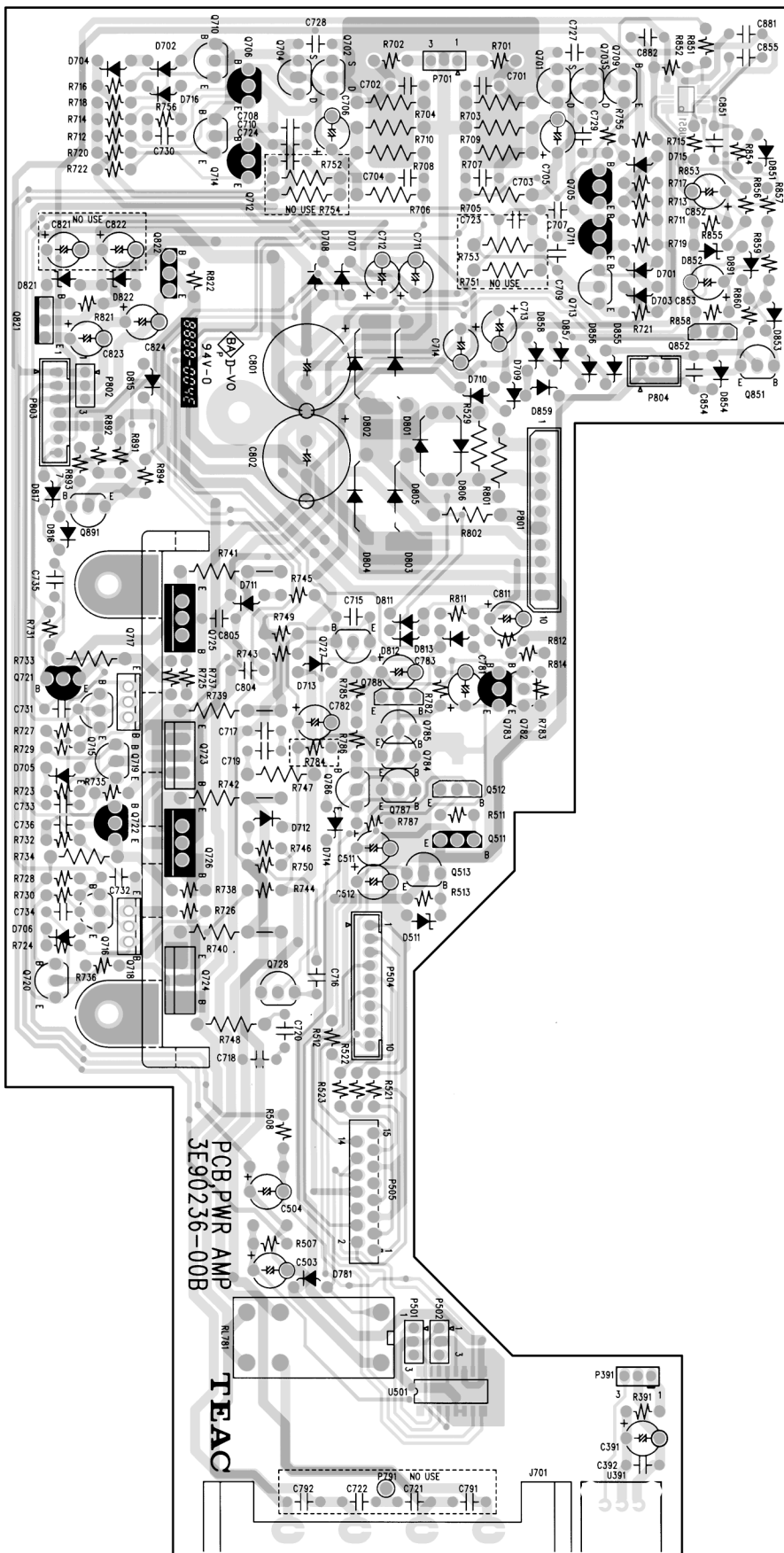
PARTS LIST

REF. NO.	PARTS NO.	DESCRIPTION	REF. NO.	PARTS NO.	DESCRIPTION
1	3M0084200A	COVER TOP	51	3M0084400A	ESCUTCHEON, FRONT
2	* 3M0098200A	SHEET, CLAMPER	52	M00920300A	WOOD, FRONT
3	* 3M0084800A	PLATE, CLAMPER	53	* 3E9523700A	PCB ASSY, HP
4	* 3M0084600A	ARM, CLAMPER	54	* 3E9523900A	PCB ASSY, FRONT
5	* 5801493501	MAGNET, FB3G DH32X18X4.5FMS	55	* 3E0122700B	FFC, SFBNCD-P=1-L1-14-222
6	3M0084700A	CLAMPER	56	* 3M0099600B	SPACER, RUBBER (B)
7	3M0085200A	KNOB, D22	57	* 3M0086100A	CHASSIS, FRONT
8	3M0085400A	RING, VR			
9	* 3E9524800A	PCB ASSY, LED	61	* 3B0007506A	SCREW, FPP M2X6 (BLK)
10	* 3M0084100B	TOP PANEL	62	* 3B0004406A	SCREW, BPS M3X6 (BLK)
11	3E012920	SW, PUSH LOCK	63	* 3B0004808A	SCREW, BPP M3X8 (BLK)
12	* 3M0097000A	TORSION SPG (L)	64	* 3B0002308A	SCREW, J P M3X8 (BLK)
13	* 3M0097100A	TORSION SPG (R)	65	* 3B0000812A	SCREW, BPP M3X12
14	3M0085000A	BUTTON, MAIN (A)	66	* 3B0004410A	SCREW, BPS M3X10 (BLK)
15	* 3E9524300A	PCB ASSY, KEY	67	* 3B0004208A	SCREW, BPAW M4X8
16	3M0085100B	BUTTON, MAIN (B)	68	* 3B0000808A	SCREW, BPP M3X8
17	* 3E9524400A	PCB ASSY, KEY2	69	* 3B0000708A	SCREW, BPP M2.6X8
18	3M0085300A	KNOB, D8			
19	* 3M0087400A	PLATE, ENC			
20	* 3E9524500A	PCB ASSY, ENCODER			
21	3M0036700A	DAMPER, DP-223A			
22	* 3M0112100A	FAN MOTOR ASSY, MF52A12L			
23	* 3E9524600A	PCB ASSY, VOLUME			
24	* 3E9524000A	PCB ASSY, INLET			
25	* 3M011610	TUNER UNIT, TFCE1J116A			
26	* 3M0086000A	PLATE, REAR			
27	* 3M0084300B	REAR PANEL			
28	* 3M0031500A	RUBBER FOOT (A)			
29	* 3M0085900B	BRACKET, SIDE			
30	* M01068600A	WOOD SET, SIDE			
31	* 3M0085800B	PLATE, SIDE			
32	* 3M0090500B	BRACKET, BOTTOM			
33	* 3M0086200A	HOLDER, MECH			
34	* 3M0099300A	COVER, CD CFD-8			
35	3M0090400A	CD MECHA ASSY, KSM-213CDM			
36	* 3M0086500A	BUSHING, RUBBER			
37	* 3M0086700A	CPRSN SPG (B)			
38	* 3M0086600B	CPRSN SPG (A)			
39	* 3M0099700A	PLAIN WASHER, 2.7X12X0.8			
40	* 3E0122500A	FFC, SCUJ(1.0)-16G-77-10S			
41	* 3E9524200A	PCB ASSY, CD			
42	* 3E9523800A	PCB ASSY, TRANS			
43	△ * 3E0115800A	TRANS, K1-J			
44	* 3E0122600A	FFC, HCUJ(1.25)15G-112-10S			
45	* 3E9523600A	PCB ASSY, PWP AMP			
46	* 3M0085700A	CHASSIS, MAIN			
47	* 3M003070	SUPPORT, PCB SCB-8			
48	* 3M0084500A	BRACKET, FRONT			
49	3M0085500A	WINDOW, FRONT			
50	3M0085600A	FILTER, FRONT			

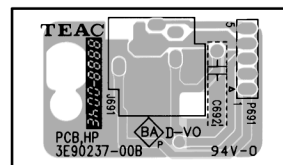
CD MECHA ASSYは、アッセンブリー供給のみとなります。

4 基板図とパーツリスト

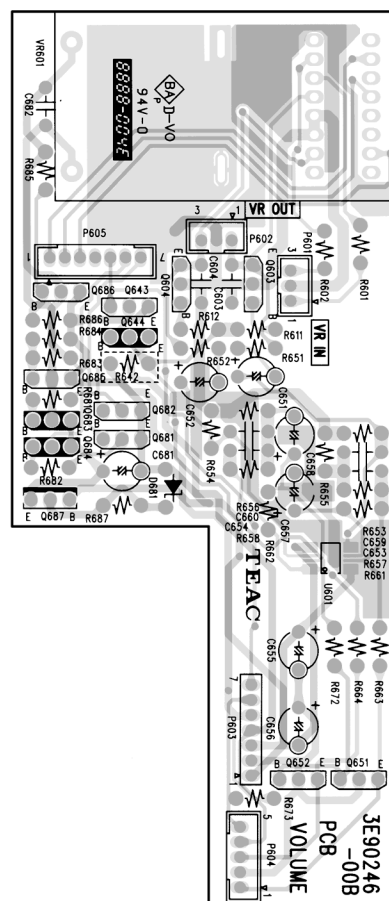
PWR AMP PCB



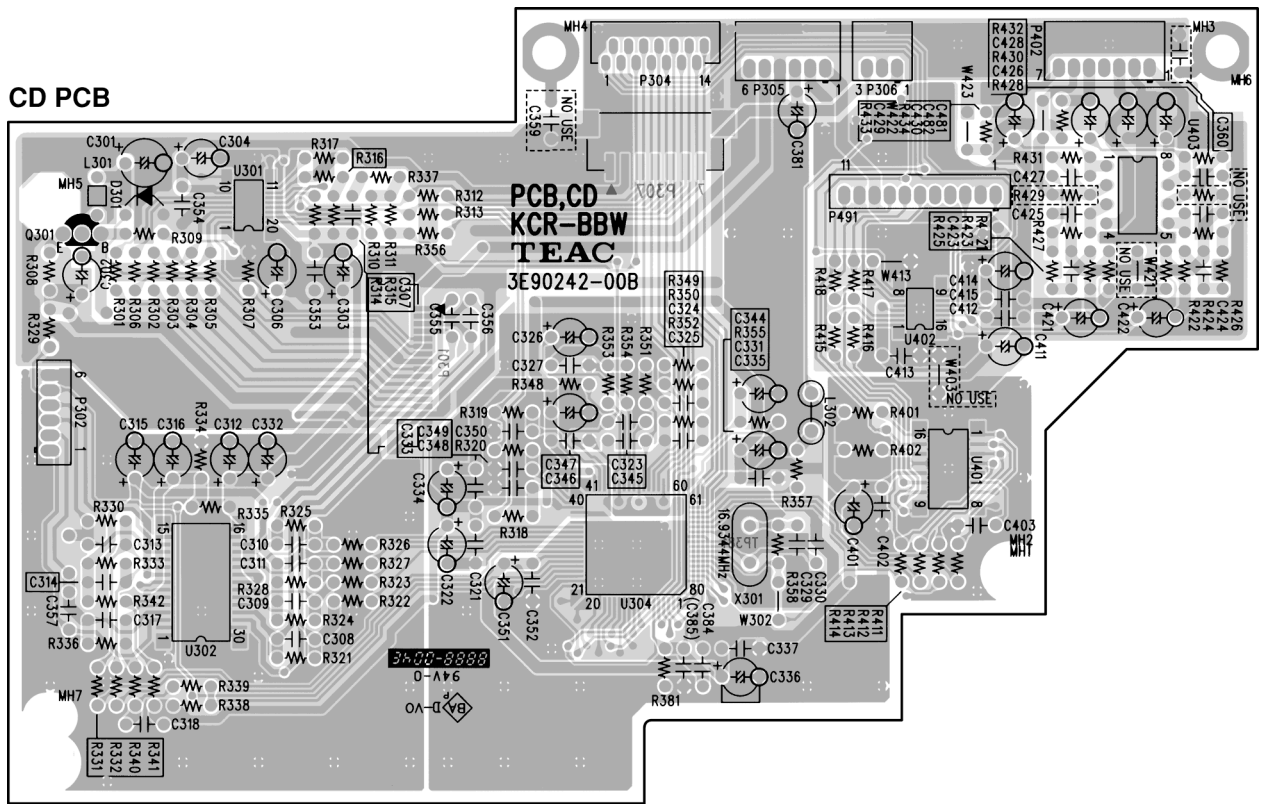
HP PCB



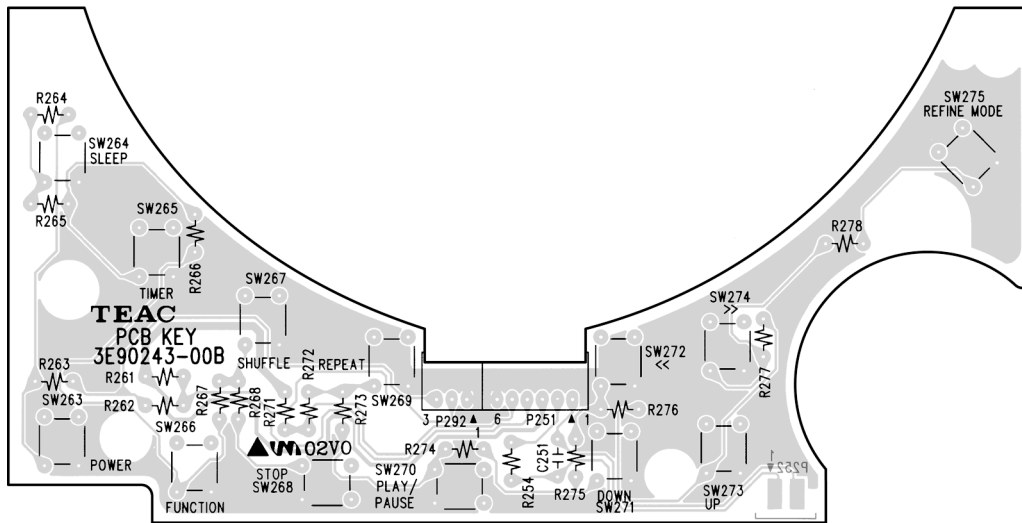
VOLUME PCB



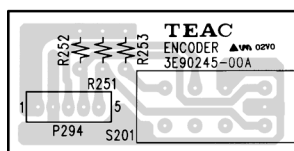
CD PCB



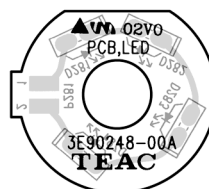
KEY PCB



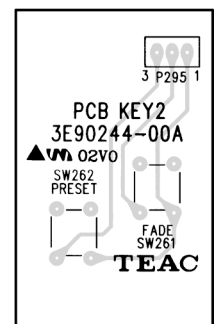
ENCODER PCB



LED PCB



KEY2 PCB



PWR AMP PCB ASSY

REF. NO.	PARTS NO.	DESCRIPTION
	* 3E9523600A	PCB ASSY, PWP AMP
	* 3M0086300A	HEAT SINK
	* 3B0005708A	SCREW, BPB M3X8 (BLK)
C801, 802 D511	△ 3C009900 3S002050	CE, 16V 2000UF GS ZDI, MTZJ5. 6B
D701-706	3S000241	DIODE, 1SS133
D707-710	3S000031	DIODE, 1N4003-TR
D711-716	3S000241	DIODE, 1SS133
D781	3S000241	DIODE, 1SS133
D801-804	△ 3S001140	DIODE, RL252
D805, 806	3S000031	DIODE, 1N4003-TR
D811-813	3S000241	DIODE, 1SS133
D815-817	3S000241	DIODE, 1SS133
D821, 822	3S003101	ZDI, MTZJ6. 2C
D851	3S000241	DIODE, 1SS133
D852	3S001521	ZDI, MTZ3. 9B
D853	3S000241	DIODE, 1SS133
D855-858	3S000031	DIODE, 1N4003-TR
D891	3S000241	DIODE, 1SS133
J701	3E013080	TERM, SP CJ-9028-07-0200A
P504	3E000740	CONNECT PLUG 10P, B10B-PH-K
P505	3C012950	CONNECT, 15FE-BT-VK-N
P801	3E008650	CONNECT PLUG 10P, 5267-10A-X
P803	3E000710	CONNECT PLUG 7P, B7B-PH-K
P804	3E010350	CONNECT PLUG 3P, B3B-PH-K-S
Q511	3S002190	TR, 2SA1515S
Q512	3S000291	TR, DTC124ES
Q513	3S002310	TR, KSC945C-GTA
Q701-704	3S002780	FET, 2SK170BL
Q705, 706	3S002300	TR, KSA733C-GTA
Q709, 710	3S002310	TR, KSC945C-GTA
Q711, 712	3S000020	TR, 2SA1015GR
Q713, 714	3S002310	TR, KSC945C-GTA
Q715, 716	3S000000	TR, 2SC1815GR
Q717, 718	3S002720	TR, 2SD1200F-Q
Q719, 720	3S002762	TR, 2SD2762-Y
Q721, 722	3S002770	TR, 2SA1145-Y
Q723, 724	3S002740	TR, 2SC4793
Q725, 726	3S002750	TR, 2SA1837
Q727, 728	3S002310	TR, KSC945C-GTA
Q782	3S002310	TR, KSC945C-GTA
Q783	3S002300	TR, KSA733C-GTA
Q784-787	3S002310	TR, KSC945C-GTA
Q788	3S000291	TR, DTC124ES
Q821	△ 3S001550	TR, 2SD1859TV2-Q
Q822	△ 3S001560	TR, 2SB1238TV2-Q
Q851	3S002310	TR, KSC945C-GTA
Q852	3S000291	TR, DTC124ES
Q891	3S002300	TR, KSA733C-GTA
R739-742	△ 3R004370	RD, 1/2W 0.22 OHM
R801, 802 RL781	△ 3R007140 3S002710	RD, 1/2W 0.27 OHM J NON-F SP RELAY, GSA-SH-212DM
U391	3S002290	IC, GP1F32T
U501	3S002870	IC, HCF4052BM1
U851	3S003144	IC, NJM4558V

HP PCB ASSY

REF. NO.	PARTS NO.	DESCRIPTION
J691	* 3E9523700A 3E011490	PCB ASSY, HP JACK, JY-3562-01-350
VOLUME PCB ASSY		
REF. NO.	PARTS NO.	DESCRIPTION
	* 3E9524600A	PCB ASSY, VOLUME
D681	3S002050	ZDI, MTZJ5. 6B
P601	3E000670	CONNECT PLUG 3P, B3B-PH-K
P602	3E013090	CONNECT PLUG, 89400-0320 (BLK)
P604	3E000690	CONNECT PLUG 5P, B5B-PH-K
P605	3E000710	CONNECT PLUG 7P, B7B-PH-K
Q603, 604	3S001540	TR, 2SC2878B
Q643	3S000291	TR, DTC124ES
Q644	3S000301	TR, DTA124ES
Q651, 652	3S000731	TR, 2SD2144S
Q681, 682	3S000291	TR, DTC124ES
Q683, 684	3S002190	TR, 2SA1515S
Q685, 686	3S000731	TR, 2SD2144S
Q687	3S001550	TR, 2SD1859TV2-Q
U601	3S003144	IC, NJM4558V
VR601	3R007110	VR, RK16813MG(50K, 5KX2)

CD PCB ASSY

REF. NO.	PARTS NO.	DESCRIPTION
	* 3E9524200A	PCB ASSY, CD
D301	3S000241	DIODE, 1SS133
L301	3E005270	COIL, 100UH EC46101K-T5
L302	3E011620	COIL, FER BEAD BL02RN2-R62
P301	3E012940	CONNECT, 16FPZ-SM-TF
P302	3E000700	CONNECT PLUG 6P, B6B-PH-K
P304	3E012970	CONNECT, 14FMN-STRK
P305	3E009790	CONNECT PLUG 6P, 89401-0610
P306	3E013100	CONNECT PLUG, 89401-0310 (RED)
P307	3E012930	CONNECTOR, S-7B-PH-SM3-TB
P402	3E009800	CONNECT PLUG 7P, 89401-0710
Q301	3S000701	TR, 2SA854R
U301	3S002860	IC, CXA1791N
U302	3S001390	IC, LA6537M
U304	3S002790	IC, CXD25850
U401	3S002800	IC, SM5852CS
U402	3S002810	IC, UDA1330ATS
U403	3S000260	IC, NJM4558D
X301	3E013070	X' TAL, 16.9344MHZ

KEY PCB ASSY

REF. NO.	PARTS NO.	DESCRIPTION
	* 3E9524300A	PCB ASSY, KEY
SW263-275	3E002070	SW, TACT SKQSAB HMR-187

ENCODER PCB ASSY

REF. NO.	PARTS NO.	DESCRIPTION
S201	* 3E9524500A 3E012340	PCB ASSY, ENCODER ENCODER, RK09710EU

LED PCB ASSY

REF. NO.	PARTS NO.	DESCRIPTION
D281-284	* 3E9524800A 3S003194	PCB ASSY, LED LED, GRN (SMT) SML-010MT

KEY2 PCB ASSY

REF. NO.	PARTS NO.	DESCRIPTION
SW261, 262	* 3E9524400A 3E002070	PCB ASSY, KEY2 SW, TACT SKQSAB HMR-187

FRONT PCB ASSY

REF. NO.	PARTS NO.	DESCRIPTION
D201, 202 D205, 206 D207 LC201	* 3E9523900A 3S000241 3S000241 M00920600A E00551300A	PCB ASSY, FRONT DIODE, 1SS133 DIODE, 1SS133 LED ASSY, BACK LIGHT LCD, T698002
P202 P205 P206 Q201 U201	3E013060 3E013120 3E012930 3S002270 3S0028200B	CONNECT, 14FPZ-SM-TF CONNECT PLUG 10P, 53014-1010 CONNECTOR, S-7B-PH-SM3-TB TR, 2SC1740S-S IC, UPD780306GF-030-3BA
U202 U203 U291 X201 X202	3S003254 3S002844 3S002200 3E011570 3E012050	IC, BR93LC46RF-WE2 IC, RS5C316A-E2 REMOCON SENSER, TS0P1838RF RESO, CE, CSTCC5.00MG0H6 X' TAL, 32.768KHZ

INLET PCB ASSY

REF. NO.	PARTS NO.	DESCRIPTION
J1 J2	* 3E9524000A 3E011470 3E011480	PCB ASSY, INLET JACK, AC INLET JT-0465 JACK, AC OUTLET JT-0482

TRANS PCB ASSY

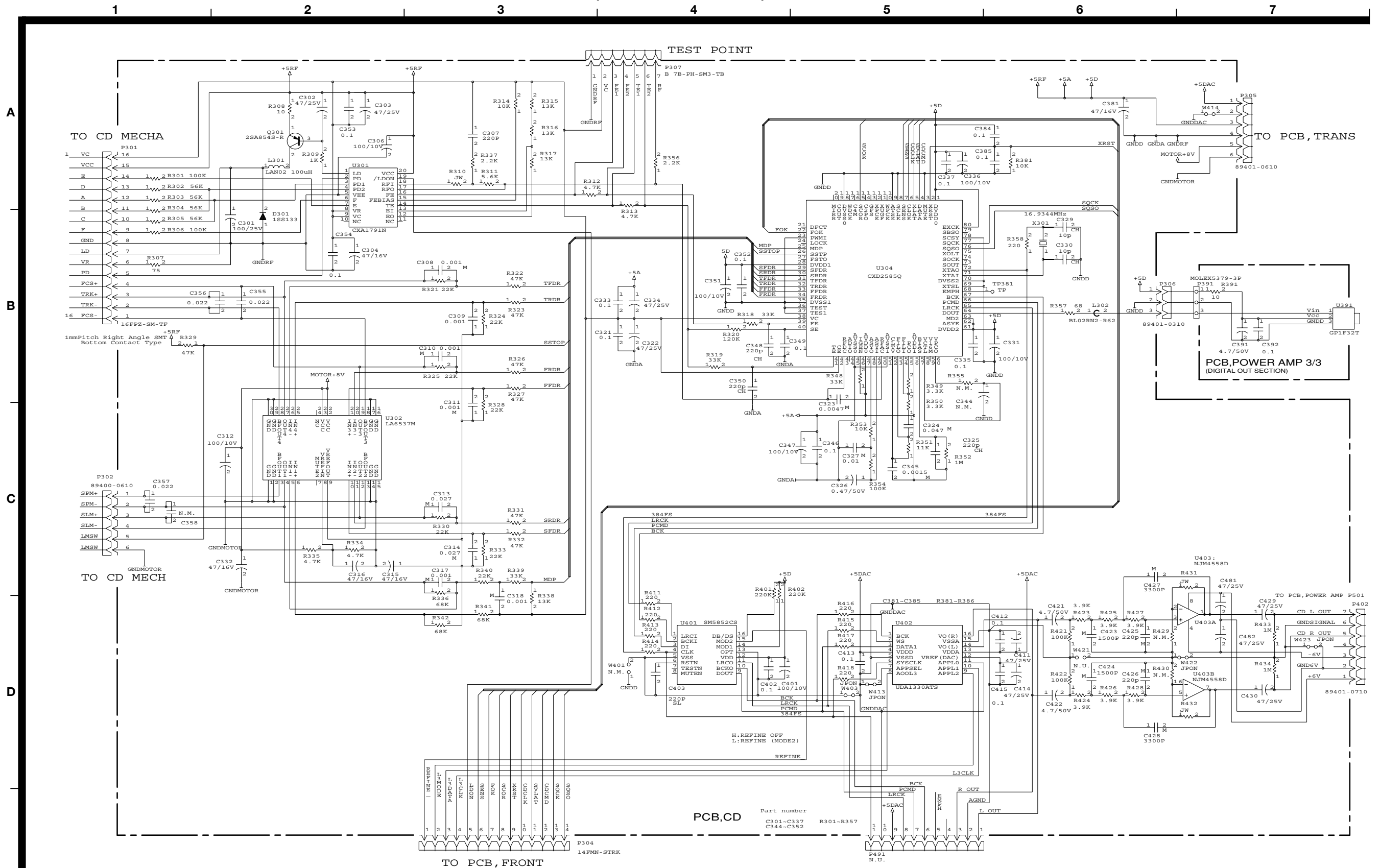
REF. NO.	PARTS NO.	DESCRIPTION
C11 C12	* 3E9523800A * 3M0095000B * 3B0004410A △ 3C009860 △ 3C003260	PCB ASSY, TRANS HEAT SINK K1-S SCREW, BPS M3X10 (BLK) CE, 16V 1000UF GS CQ, 100V 0.010UF J MYLAR
C101 C103 D11-14 D15 D23	△ 3C009940 △ 3C003260 △ 3S000031 3S003101 3S000031	CE, 25V 3300UF GS CQ, 100V 0.010UF J MYLAR DIODE, 1N4003-TR ZDI, MTZJ6.2C DIODE, 1N4003-TR
D25 D26 D101-104 D105 D131, 132	3S000241 3S000241 △ 3S000031 3S003101 3S000241	DIODE, 1SS133 DIODE, 1SS133 DIODE, 1N4003-TR ZDI, MTZJ6.2C DIODE, 1SS133
P11 P12 PT2 Q11 Q12	3E011640 3E000710 △ 3E0115900A △ 3S001560 3S002310	CONNECT PLUG, B5P-VH CONNECT PLUG 7P, B7B-PH-K TRANS, K1-SJ TR, 2SB1238TV2-0 TR, KSC945C-GTA
Q24 Q101 Q102 Q103 Q104	3S002270 △ 3S002740 △ 3S000000 3S002310 △ 3S001560	TR, 2SC1740S-S TR, 2SC4793 TR, 2SC18156R TR, KSC945C-GTA TR, 2SB1238TV2-0
Q105 Q106 Q131 Q132 Q133	3S002300 3S002310 3S002750 3S002270 3S000291	TR, KSA733C-GTA TR, KSC945C-GTA TR, 2SA1837 TR, 2SC1740S-S TR, DTC124ES
Q134 R104 RL11 U101 U102	3S000301 △ 3R007040 △ 3S002700 △ 3S002180 △ 3S002170	TR, DTA124ES RD, 2W 39 OHM J H RELAY, GS-SH-105LM IC, NJM7808FA IC, NJM7812FA

5 付属品

INCLUDED ACCESSORIES

REF. NO.	PARTS NO.	DESCRIPTION	REMARKS
	3D0028700A	OWNER' S MANUAL, J	
	E00551200A	REMOTE CONTROL UNIT, RC-745	
	* 3E002220	BATTERT, UM-4 (ENGLISH)	
	* 3E0116700A	SP BOX ASSY	
	△ * 3E0123100A	POWER CORD	
	* 3E0123200B	SPEAKER CORD	
	* 3E0056810A	AM LOOP ANT	
	* 3E0115200A	FM ANT WIRE	

TEAC SCHEMATIC DIAGRAM CR-K1 CD PCB/POWER AMP PCB (DIGITAL OUT SECTION)



INSTRUCTIONS FOR SERVICE PERSONNEL
BEFORE RETURNING APPLIANCE TO THE CUSTOMER, MAKE LEAKAGE-CURRENT OR RESISTANCE MEASUREMENTS TO DETERMINE THAT EXPOSED PARTS ARE ACCEPTABLY INSULATED FROM THE SUPPLY CIRCUIT.

NOTES:
 1. Resistor values are in ohms (k=kilo-ohms, M=megohms).
 2. Capacitor values are in microfarads (p=picofarads).
 3. Δ Parts marked with this sign are safety critical components. They must always be replaced with identical components-refer to the appropriate parts list and ensure exact replacement.

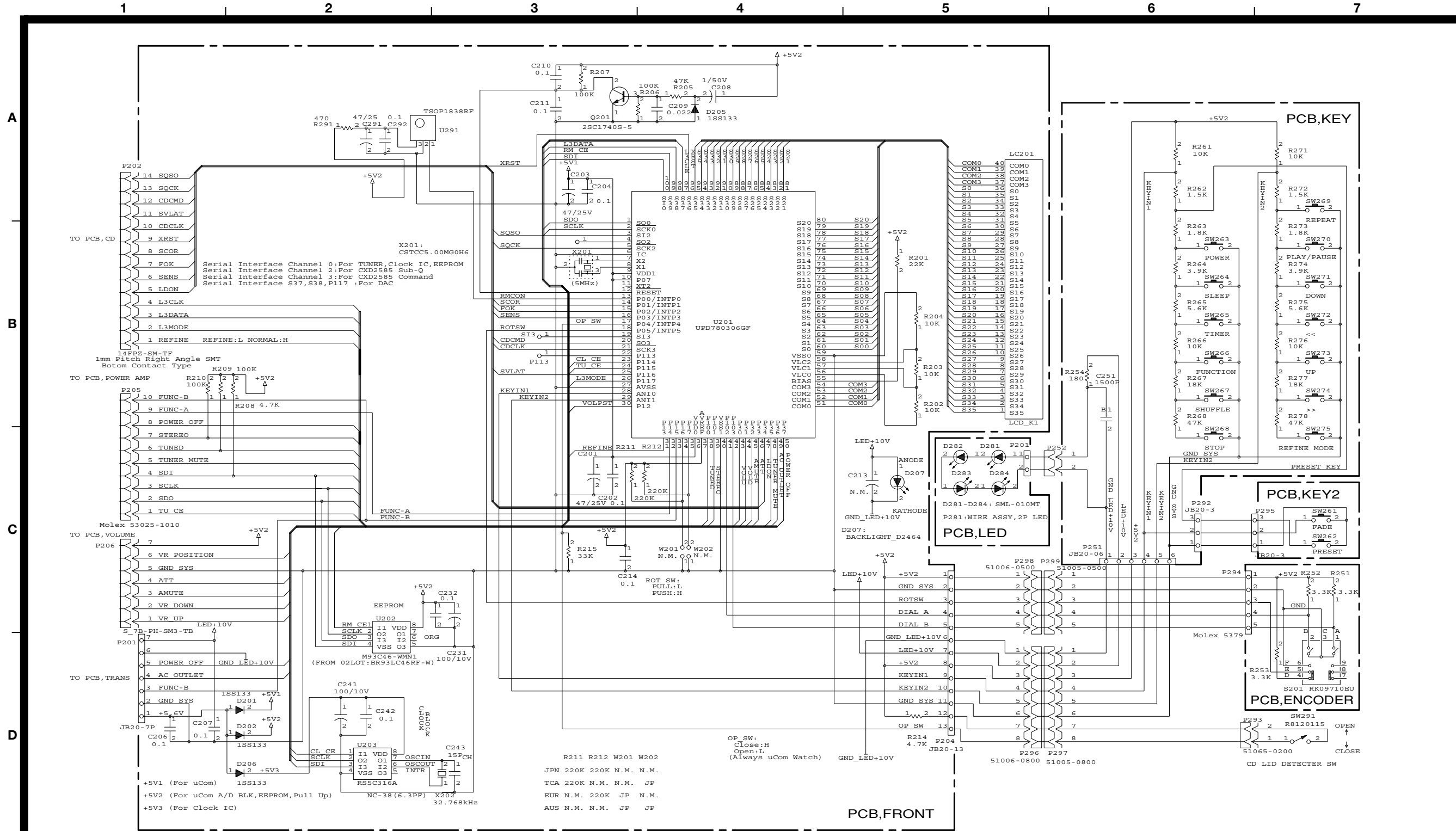
注意
 1. 抵抗の単位は Ω (k=k Ω , M=M Ω)です。
 2. コンデンサの単位は μF (p=pF)です。
 3. Δ マークのある部品は安全規格重要部品です。交換するときは必ずティアップ指定の部品を使用してください。

CR-K1

CD MINI SYSTEM

1st Issue; April 2000

TEAC SCHEMATIC DIAGRAM CR-K1 FRONT PCB/KEY PCB/KEY2 PCB/ENCODER PCB/LED PCB



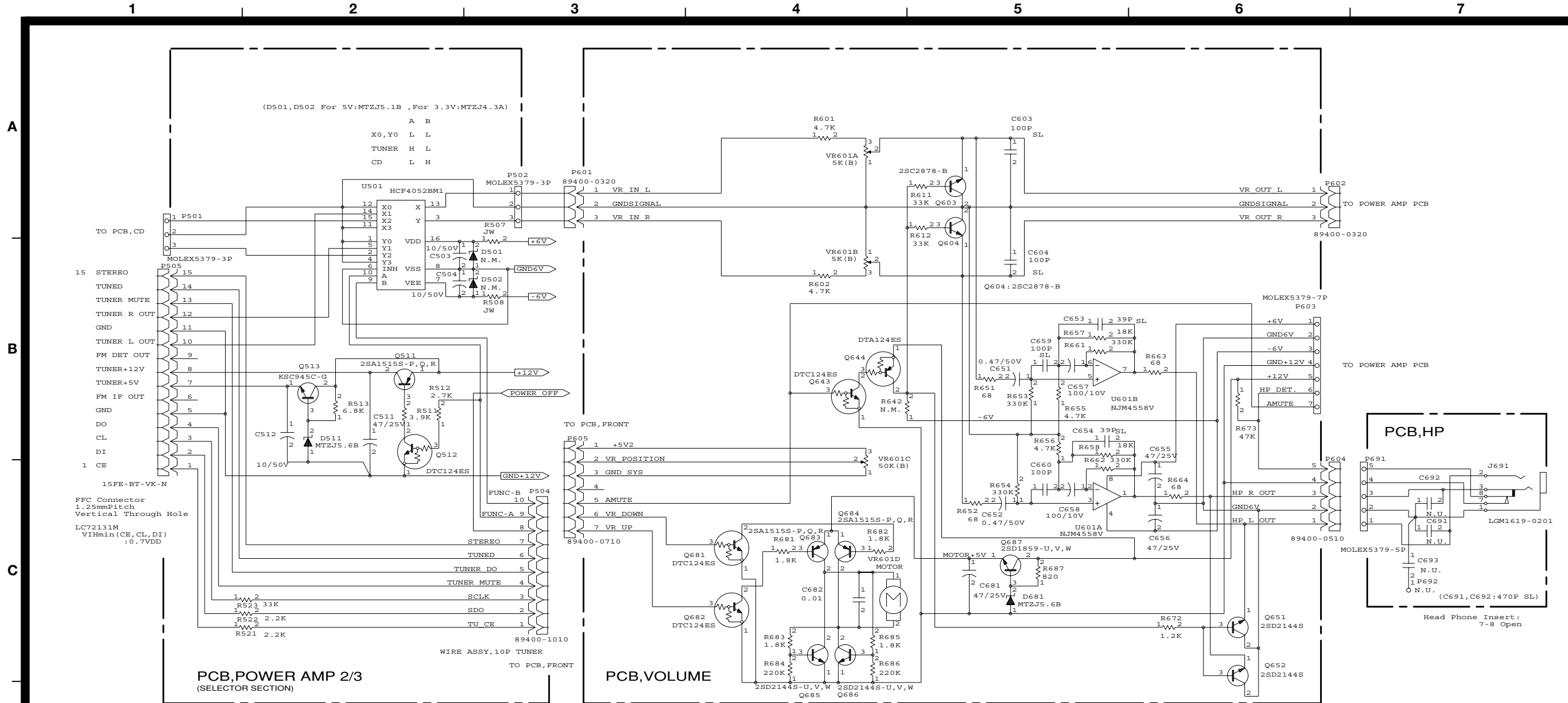
INSTRUCTIONS FOR SERVICE PERSONNEL
BEFORE RETURNING APPLIANCE TO THE CUSTOMER, MAKE LEAKAGE-CURRENT OR RESISTANCE MEASUREMENTS TO DETERMINE THAT EXPOSED PARTS ARE ACCEPTABLY INSULATED FROM THE SUPPLY CIRCUIT.

注意
 1. 抵抗の単位はΩ (k = kΩ, M = MΩ) です。
 2. コンデンサの単位はμF (p = pF) です。
 3. △マークのある部品は安全規格重要部品です。交換するときは必ずティアック指定の部品を使用してください。

NOTES:
 1. Resistor values are in ohms (k=kilo-ohms, M=megohms).
 2. Capacitor values are in microfarads (p=picofarads).
 3. △Parts marked with this sign are safety critical components. They must always be replaced with identical components-refer to the appropriate parts list and ensure exact replacement.

CR-K1
CD MINI SYSTEM
 1st Issue; April 2000

TEAC SCHEMATIC DIAGRAM CR-K1 POWER AMP PCB (SELECTOR SECTION)/VOLUME PCB/HP PCB

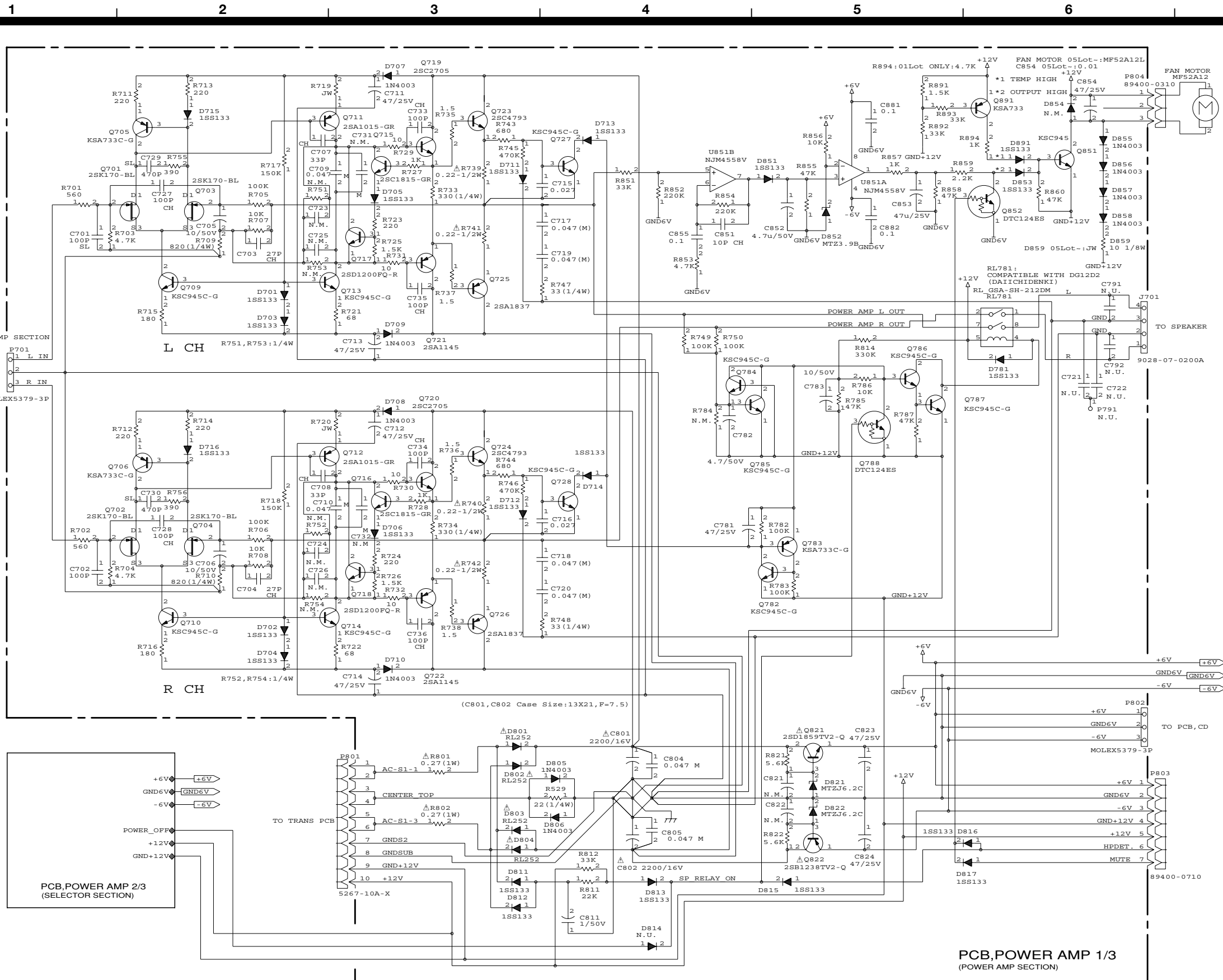


INSTRUCTIONS FOR SERVICE PERSONNEL
BEFORE RETURNING APPLIANCE TO THE CUSTOMER, MAKE LEAKAGE-CURRENT OR RESISTANCE MEASUREMENTS TO DETERMINE THAT EXPOSED PARTS ARE ACCEPTABLY INSULATED FROM THE SUPPLY CIRCUIT.

NOTES:
 1. Resistor values are in ohms (k=kilo-ohms, M=megohms).
 2. Capacitor values are in microfarads (p=picofarads).
 3. Δ Parts marked with this sign are safety critical components.
 They must always be replaced with identical components-refer to the appropriate parts list and ensure exact replacement.

注意
 1. 抵抗の単位はΩ (k=kΩ, M=MΩ) です。
 2. コンデンサの単位はμF (p=pF) です。
 3. Δ マークのある部品は安全規格重要部品です。
 交換するときは必ずテック指定の部品を使用してください。

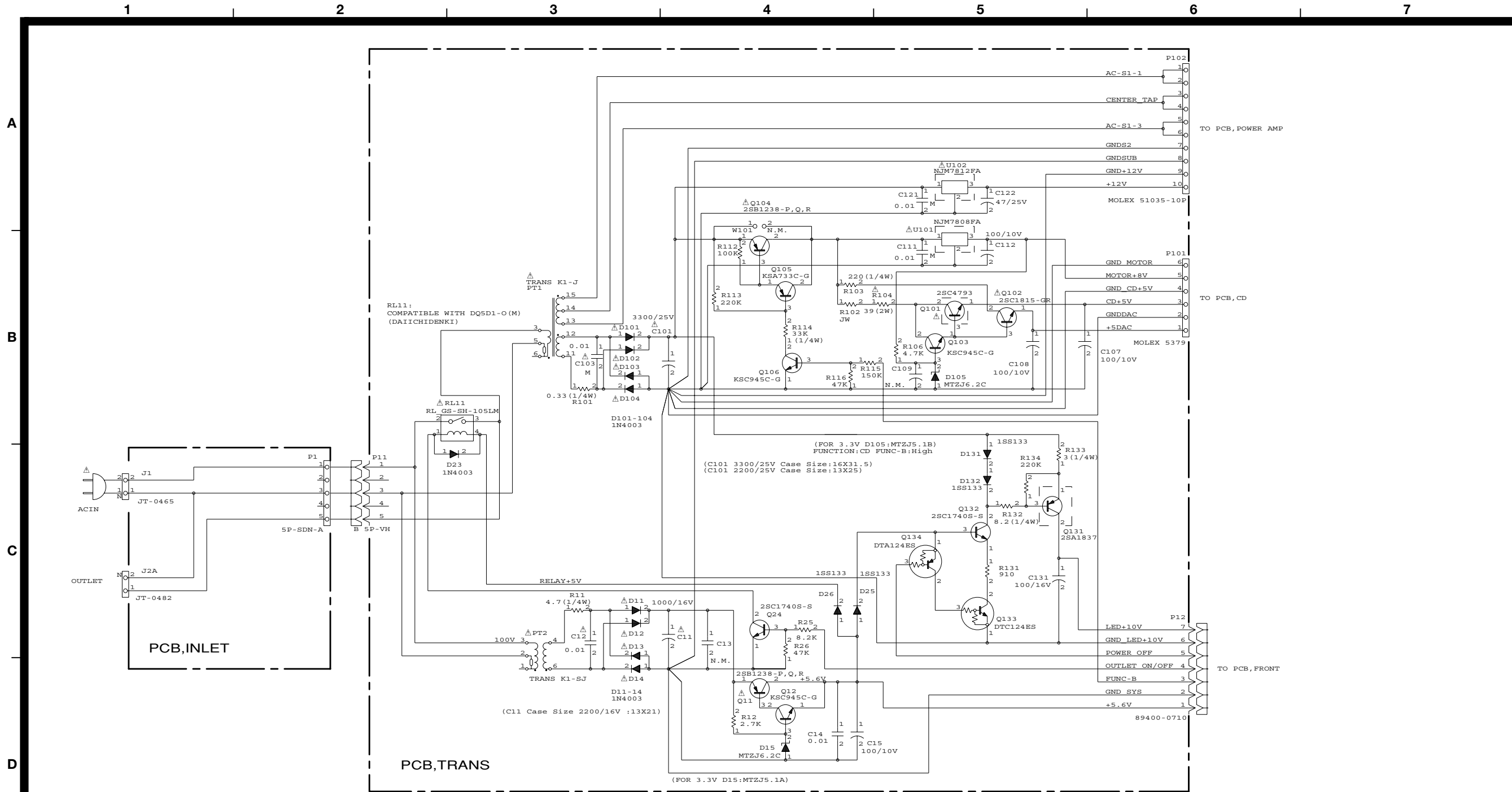
TEAC SCHEMATIC DIAGRAM CR-K1 POWER AMP PCB (POWER AMP SECTION)



INSTRUCTIONS FOR SERVICE PERSONNEL
BEFORE RETURNING APPLIANCE TO THE CUSTOMER, MAKE LEAKAGE-CURRENT OR RESISTANCE MEASUREMENTS TO DETERMINE THAT EXPOSED PARTS ARE ACCEPTABLY INSULATED FROM THE SUPPLY CIRCUIT.

注意
 1. 抵抗の単位はΩ (k = k Ω, M = M Ω) です。
 2. コンデンサの単位はμF (p = p F) です。
 3. △マークのある部品は安全規格重要部品です。交換するときは必ずテック指定の部品を使用してください。

NOTES:
 1. Resistor values are in ohms (k=kilo-ohms, M=megohms).
 2. Capacitor values are in microfarads (p=picofarads).
 3. △Parts marked with this sign are safety critical components. They must always be replaced with identical components-refer to the appropriate parts list and ensure exact replacement.



INSTRUCTIONS FOR SERVICE PERSONNEL
BEFORE RETURNING APPLIANCE TO THE CUSTOMER, MAKE LEAKAGE-CURRENT OR RESISTANCE MEASUREMENTS TO DETERMINE THAT EXPOSED PARTS ARE ACCEPTABLY INSULATED FROM THE SUPPLY CIRCUIT.

NOTES:
 1. Resistor values are in ohms (k=kilo-ohms, M=megohms).
 2. Capacitor values are in microfarads (p=picofarads).
 3. Δ Parts marked with this sign are safety critical components. They must always be replaced with identical components-refer to the appropriate parts list and ensure exact replacement.

注意
 1. 抵抗の単位はΩ (k=kΩ, M=MΩ) です。
 2. コンデンサの単位はμF (p=pF) です。
 3. Δ マークのある部品は安全規格重要部品です。交換するときは必ずティアップ指定の部品を使用してください。